

# Boss Standard Pro



En priseffektiv Multi LED standard drivare med ställbar utgång

- E-nr: 7984430
- Effekt: 30w (700mA)  
21W (350mA)
- Ställbar utgång (250mA – 700 mA)
- 12/24V
- Snabbfästen för inkoppling
- 1-10v Styrning
- Push-dim funktion
- Överhettningsskydd med automatisk återställning
- Kortslutningsskydd med automatisk återställning
- IP20
- Bredd: 66mm
- Höjd: 25mm
- Längd: 103mm
- Högt EMC värde (störningsfri)

# Big Boss Pro



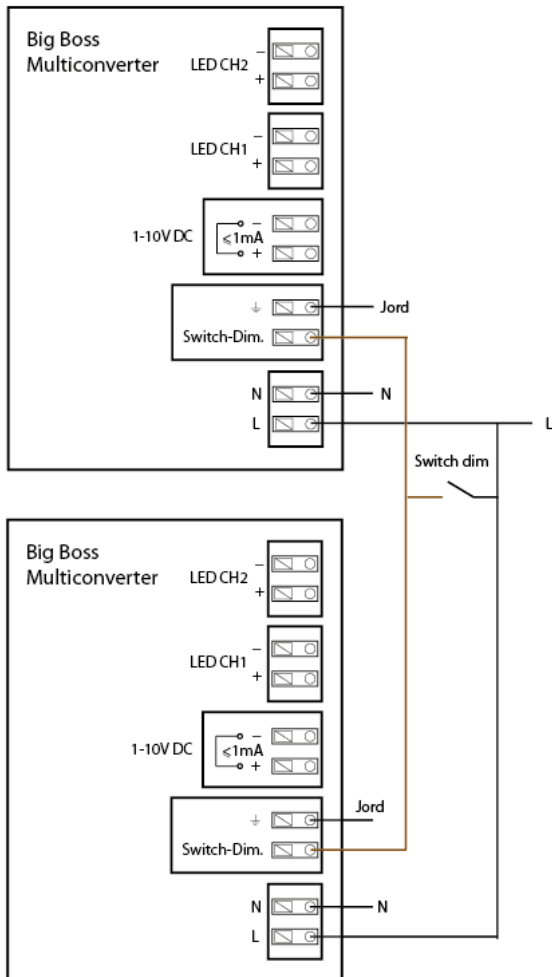
Nu har den kommit!

Den kraftfulla Multi LED-drivaren på hela 2x25w, med två individuellt ställbara utgångar. Detta gör att du kan koppla in tex 350mA armaturer på ena utgången och samtidigt driva 700mA armaturer på den andra, dessutom dimma båda två utgångarna samtidigt med hjälp av 1-10v styrningen eller med Push-dim funktionen. Så nu är det slut med att behöva två stycken drivare om du har armaturer med olika belastningar!

- E-nr: 7984431
- Effekt: 2x25w (700mA)  
2x21W (350mA)
- Individuellt ställbara utgångar (250mA – 700 mA)
- Snabbfästen för inkoppling
- 12/24V
- 1-10v styrning
- Push-dim funktion
- Överhettningsskydd med automatisk återställning
- Kortslutningsskydd med automatisk återställning
- IP20
- Bredd: 78mm
- Höjd: 30mm
- Längd: 122mm
- Högt EMC värde (störningsfri)

# Boss Diagram

## Switch/Push Dim



## 1-10V Dim

